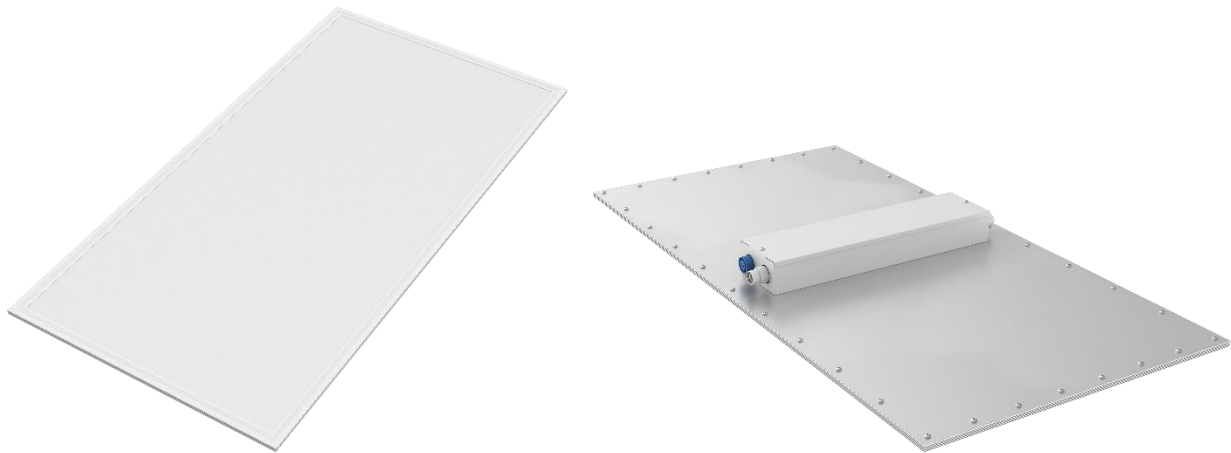


Übersicht Produktdaten
WLM-2K19LED-SPORT



Technische Daten

Modell		WLM-2K19LED-SPORT		
Leistung	75 W			
Lichtausbeute	150 lm/W			
Lichtstrom	11.000 lm (±5%)			
Spannung	90-305 VAC			
Netzfrequenz	50/60 Hz			
SDCM/MacAdam	3			
Farbtemperatur	5.000 K			
Farbwiedergabeindex (CRI)	>80 Ra			
Leistungsfaktor	>0,98			
Abstrahlwinkel	120°			
UGR	<25			
LED Treiber	Inventronics			
Schutzart	IP40 / optional: IP65			
Dimmung	Standard: 1-10V / optional: DALI			
Schutzklasse	Klasse I			
Gehäusefarbe	Weiß			
Material	Aluminium+PC			
Diffusor	Opal PMMA			
Lebensdauer	L80/B10	L80/B20	L80/B50	
	>90.000 Std.	>91.000 Std.	>100.000 Std.	
Betriebstemperatur	-10°C bis +40°C			

Gewicht	8,5 kg
Abmessungen	1.195x595x11,2 mm
Installationsvarianten	Abgehängte Montage
Zertifizierungen	CE, RoHS, DIN18032-3 (Ballwurfsicherheit), ENEC ausstehend
Garantie	6 Jahre (inkl. Treiber)

Besonderheiten

- ✓ Homogene Ausleuchtung (horizontal und vertikal)
- ✓ Hohe Kontrastschärfe
- ✓ Extrem geringe Schattenbildung
- ✓ 100% Helligkeit ohne Aufwärmphase
- ✓ Kein UV- und IR-Anteil im Lichtstrahl
- ✓ Sehr geringe Wärmeentwicklung
- ✓ Stufenlos dimmbar
- ✓ Hohe Schaltfestigkeit
- ✓ Blendfrei & kein Flackern des Lichtes (Flicker Free) und somit sehr angenehm für die Augen
- ✓ Ballwurfsicher gemäß DIN18032-3
- ✓ TÜV qualitätsgeprüft



Aufbau der Installation

1. Verbindungspunkt für Seilabhängung
2. Elektrobox
3. Twist-Lock-Verbinder für die Durchgangsverdrahtung

