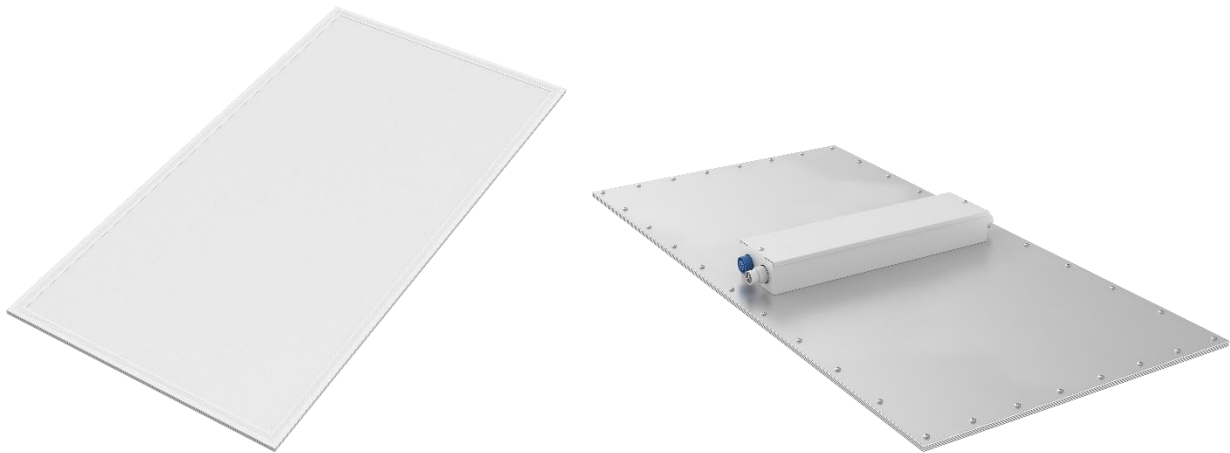


Übersicht Produktdaten
WLM-2K19LED-SPORT



Technische Daten

Modell	WLM-2K19LED-SPORT
Leistung	75 W
Lichtausbeute	150 lm/W
Lichtstrom	11.250 lm (±5%)
Spannung	100-277 VAC
Netzfrequenz	50/60 Hz
SDCM/MacAdam	3
Farbtemperatur	4.000 K, 5.000 K (empfohlen)
Farbwiedergabeindex (CRI)	>80 Ra
Leistungsfaktor	>0,98
Abstrahlwinkel	120°
UGR	<22
LED Treiber	MeanWell HLG 100W
LED Chips	LUMILEDS
Schutzart	IP40 / optional: IP65
Dimmung	Standard: 1-10V / optional: DALI
Schutzklasse	Klasse II
Gehäusefarbe	Weiß
Material	Aluminium+PC
Diffusor	Opal PMMA
Lebensdauer	L80/B10 = >100.000 Std.
Betriebstemperatur	-40°C bis +50°C
Abmessungen	1.200x600x11,5 mm

Gewicht	12 kg
Installationsvarianten	Abgehängte Montage
Zertifizierungen	CE, RoHS, DIN18032-3 (Ballwurfsicherheit), LM79, ENEC ausstehend
Garantie	6 Jahre (inkl. Treiber)

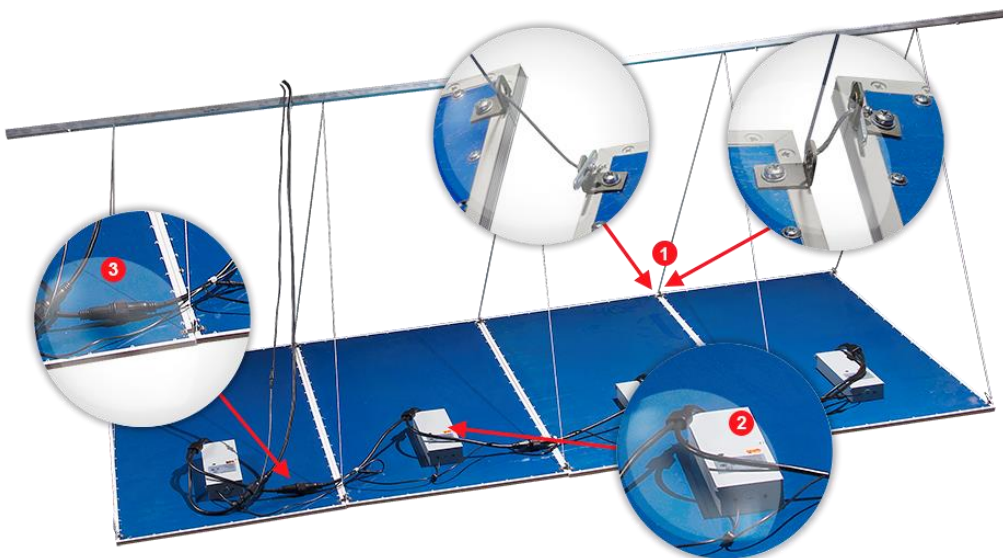
Besonderheiten

- ✓ Homogene Ausleuchtung (horizontal und vertikal)
- ✓ Hohe Kontrastschärfe
- ✓ Extrem geringe Schattenbildung
- ✓ 100% Helligkeit ohne Aufwärmphase
- ✓ Kein UV- und IR-Anteil im Lichtstrahl
- ✓ Sehr geringe Wärmeentwicklung
- ✓ Stufenlos dimmbar
- ✓ Hohe Schaltfestigkeit
- ✓ Blendfrei & kein Flackern des Lichtes (Flicker Free) und somit sehr angenehm für die Augen
- ✓ Ballwurfsicher gemäß DIN18032-3
- ✓ TÜV qualitätsgeprüft

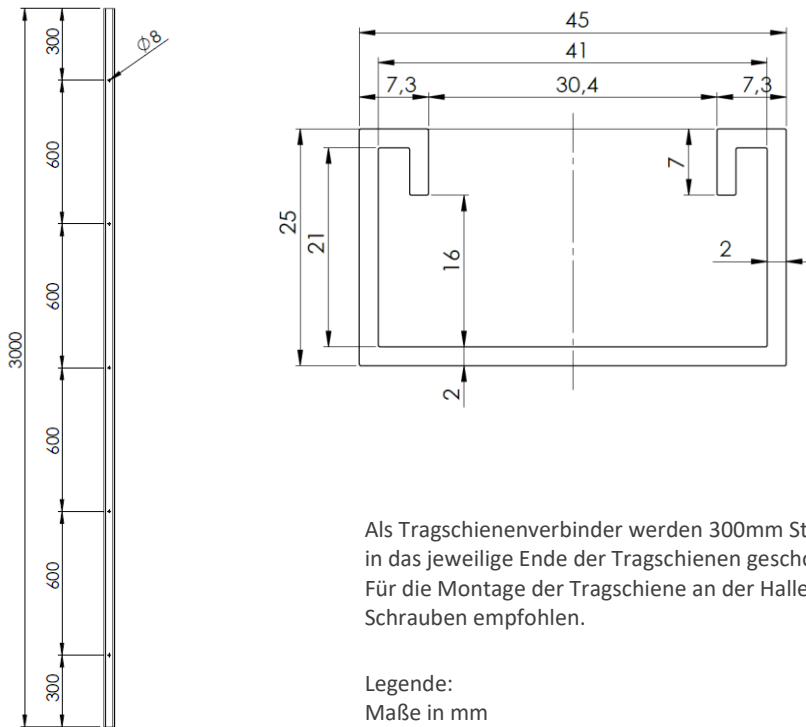


Aufbau der Installation

1. Verbindungspunkt für Seilabhängung
2. Elektrobox
3. Twist-Lock-Verbinder für die Durchgangsverdrahtung



Tragschienensystem



Als Tragschienenverbinder werden 300mm Standard-U-Profile mitgeliefert. Diese müssen in das jeweilige Ende der Tragschienen geschoben und mit Schrauben fixiert werden. Für die Montage der Tragschiene an der Hallendecke werden selbstschneidende Schrauben empfohlen.

Legende:
Maße in mm